



KATALOG
CENNIK

2022

 **GREE** POMPY CIEPŁA

Versati III



6

Potęga marki Gree

Niekwestionowany lider branży HVAC i największy na świecie producent urządzeń klimatyzacyjnych. Trzecia generacja pomp ciepła powietrze-woda Versati III efektem długoletniego doświadczenia produkcyjnego Gree.

8

Dlaczego warto zaufać Gree?

Inwestycja na długie lata i nieporównywalny na tle konkurencji komfort użytkowania. Wydłużona 5-letnia gwarancja i kompleksowe wsparcie serwisowe.

10

Wybierz mądrze, decyduj bezpiecznie

Profesjonalne doradztwo techniczne przy doborze urządzenia, kompleksowe wsparcie na etapie zakupu oraz instalacja zapewnione przez Autoryzowanych Instalatorów marki Gree.

14

Technologia pomp ciepła

Najnowocześniejsza dwustopniowa sprężarka, charakteryzująca się najwyższą wydajnością i niezawodnością nawet w skrajnych warunkach. Współczynnik COP do 5,0.

16

Szerokie możliwości zastosowania

Instalacje płaszczyznowe, panele fotowoltaiczne, klasyczne grzejniki średniotemperaturowe lub klimakonwektory.

18

Modelowe rozwiązania

Schematy przykładowych instalacji pomp ciepła Versati III. Dopasowanie do potrzeb użytkowników oraz uwarunkowań technicznych budynku. Indywidualne możliwości, wymierne korzyści w użytkowaniu.

20

Dlaczego warto wybrać pompę ciepła Versati III?

Technologia czystej energii, ekologia, energooszczędność, niezawodność, efektywność, komfort, nowoczesne i inteligentne sterowanie.

32

Praktyczne funkcje

Inteligentna praca i wszechstronne sterowanie zapewniające wysoki komfort oraz efektywne i niezawodne działanie. Tabela porównania Split i Monoblok.

40

Split lub Monoblok? Co wybrać?

Korzyści przy zastosowaniu poszczególnych rozwiązań. Wskazówki co do wyboru optymalnie dopasowanego urządzenia.

42

Split - parametry techniczne

Energooszczędność i niezawodność. Funkcje oraz atuty. Dane techniczne.

46

Monoblok - parametry techniczne

Uniwersalność i funkcjonalność. Funkcje oraz atuty. Dane techniczne.

50

Split i Monoblok - specyfikacja

Wymiary urządzeń. Jednostki wewnętrzne i zewnętrzne.

52

Cennik





Potęga marki GREE

Gree jest niekwestionowanym liderem branży HVAC i **największym na świecie producentem urządzeń klimatyzacyjnych**, wysoko cenionym ze względu na ich perfekcyjną jakość i niezawodność. Swoją pozycję na rynku globalnym zawdzięcza innowacjom i nowatorskim rozwiązaniom konstrukcyjnym stosowanym w produkowanych urządzeniach oraz dbałości o środowisko. Na bazie długoletniego doświadczenia produkcyjnego Gree skonstruowało **trzecią generację pomp ciepła powietrze-woda Versati III**. Za sukcesem Gree w naszym kraju stoi spółka **Free Polska Wyłączny Przedstawiciel marki Gree** w Polsce i jeden z czołowych w Europie. Dzięki konsekwentnie wdrażanej strategii rozwoju oraz zastosowaniu inteligentnych technologii oraz standardów jakości marka Gree podbija rynki, a liczba klientów niezmiennie rośnie, osiągając już **ponad 400 mln zadowolonych użytkowników w 160 krajach**.

Lider HVAC

Gree produkuje ponad **60 mln** urządzeń klimatyzacyjnych, w tym pomp ciepła, do użytku domowego oraz **5,5 mln** do użytku komercyjnego rocznie. Jako największe na świecie przedsiębiorstwo klimatyzacyjne osiąga sprzedaż w wysokości **ponad 30 mld USD rocznie**.

W roku 2021 Gree zajęło 252 miejsce w rankingu **największych firm na świecie według Forbes Global 2000**.

Technologia i innowacja

Gree posiada jedno z najlepiej wyposażonych **instytutów naukowo-badawczych**, w których powstają nowatorskie technologie i rozwiązania. To w nich opracowano **ponad 30 tys. patentów technologicznych** rok rocznie nagradzanych Złotą Nagrodą Patentową. Nieustająca dbałość o komfort użytkowników oraz autorska koncepcja ochrony środowiska czyni Gree jednym z **najbardziej innowacyjnych producentów** urządzeń klimatyzacyjnych i grzewczych na świecie.

Krajowy sukces

Od ponad 18 lat marka Gree obecna jest na rynku polskim osiągając **miano marki godnej zaufania**. Gwarancją niezawodności i jakości jej produktów są rekordowe i **wciąż rosnące notowania sprzedażowe** marki Gree osiągające poziom **150 mln złotych rocznie**. Gree w Polsce posiada w swojej ofercie najszerszy wybór systemów klimatyzacji RAC oraz CAC, energooszczędne rozwiązania grzewcze w tym pompy ciepła Versati III, jak również urządzenia domowe takie jak oczyszczacze i nawilzacze powietrza.

60 mln urzędzeń rocznie

400 mln użytkowników

30 tys. patentów technologicznych

160 krajów na świecie

30 lat doświadczenia

18 lat w Polsce



Dlaczego warto zaufać Gree?

GREE POMPY CIEPŁA

Pompy ciepła objęte są zwykle 3-letnią ochroną gwarancyjną. Wychodząc naprzeciw oczekiwaniom klientów, Gree **jako jeden z nielicznych na polskim rynku producentów zapewnia aż 5 lat gwarancji** na wszystkie modele Versati III. Dzięki temu użytkownik zyskuje pewność, że wybrany produkt będzie działać poprawnie i może liczyć na kompleksowe wsparcie serwisowe. **Versati III to inwestycja na długie lata i nieporównywalny na tle konkurencji komfort użytkowania.**



Gree gwarancja najwyższej jakości!

Aplikacja Gree – instalacja pod kontrolą

Aplikacja mobilna Strefa Instalatora Gree to **pionierskie** narzędzie dla Autoryzowanych Instalatorów marki Gree, które skutecznie wspiera ich w codziennej pracy, zapewniając jednocześnie **najwyższy standard obsługi** użytkowników końcowych. Pozwala zaplanować przeglądy gwarancyjne oraz w przypadku pomp ciepła zapewnia elektroniczną rejestrację gwarancji każdego zainstalowanego systemu. Dzięki temu rozwiązaniu zarówno Autoryzowany Instalator pomp ciepła, jak i użytkownik końcowy mają łatwiejszą **kontrolę nad przebiegiem procesu serwisowania** i użytkowania systemu w trakcie trwania gwarancji. Ponadto aplikacja ułatwia Instalatorom dostęp do dokumentacji technicznej dotyczącej produktu i sprawnego kontaktu z inżynierami technicznymi marki Gree.

Znajdź Autoryzowanego
Instalatora na www.gree.pl



Wybierz mądrze, decyduj bezpiecznie

Gree zapracowało na miano marki **niezawodnej, odznaczającej się perfekcyjną jakością**. Jest to wynikiem przemyślanej polityki sprzedaży oraz dbałości o bezpieczeństwo użytkowników. Firma Free Polska Wyłączny Przedstawiciel marki Gree w Polsce stworzyła **autorski program szkoleń**, dzięki któremu podnosi kwalifikacje instalatorów, czyniąc ich **Autoryzowanymi Instalatorami marki Gree**. Ich zadaniem jest profesjonalne doradztwo techniczne przy doborze i instalacji pompy ciepła, co daje użytkownikowi kompleksowe wsparcie na etapie zakupu produktu oraz bezpieczeństwo jego użytkowania. Przekłada się to na długą i niezawodną eksploatację rozwiązania grzewczego w oparciu o pompy ciepła Versati III.

 GREE POMPY CIEPŁA

Versati III

Darmowa
energia
z otoczenia

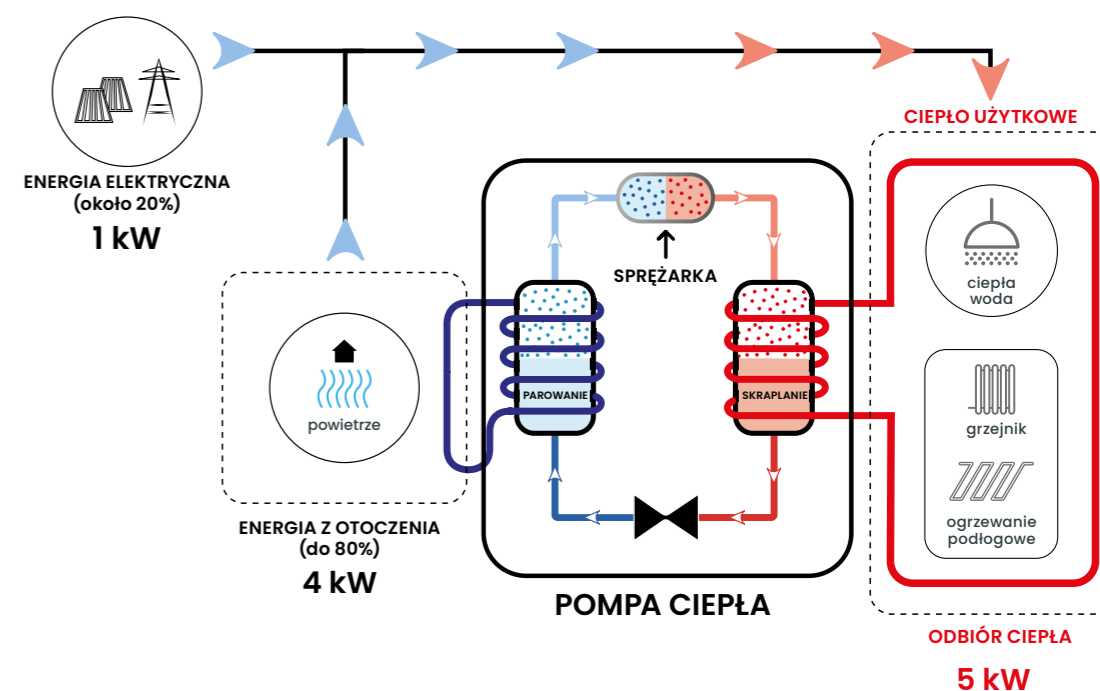
Technologia pomp ciepła



Pompa ciepła Gree Versati III pobiera ciepło z otoczenia budynku, jakim jest powietrze zewnętrzne, aby wykorzystać je do **ogrzewania i podgrzewania ciepłej wody użytkowej**. Głównymi elementami urządzenia są wymiennik pobierający ciepło z powietrza zewnętrznego (parownik) i przekazujący go do krążącego w układzie czynnika chłodniczego. Ten z kolei poprzez wymiennik płytowy (skraplacz) oddaje uzyskane ciepło użytkowe do wody w instalacji grzewczej budynku lub zbiornika ciepłej wody użytkowej. Elementem, który napędza cały obieg jest sprężarka. W modelach Gree Versati III jest to **najnowocześniejsza dwustopniowa sprężarka**, charakteryzująca się **najwyższą wydajnością i niezawodnością nawet w skrajnych warunkach**.

Zaletą pompy ciepła jest fakt, że ciepło pobrane z powietrza zewnętrznego, stanowiące zdecydowaną większość ciepła oddanego do budynku, jest **całkowicie bezpłatne**. Jedyńm kosztem jest dostarczenie energii elektrycznej do zasilania układu. Stosunek ciepła uzyskanego w celu ogrzewania budynku do ilości pobranej energii elektrycznej określa **współczynnik COP**, czyli wskaźnik efektywności ogrzewania pompy ciepła. Im jego wartość wyższa, tym wyższa jest efektywność pracy urządzenia. **Dla Gree Versati III może on wynosić nawet 5**. To oznacza, że z jednego kilowata mocy elektrycznej uzyskać można **aż 5 kW mocy grzewczej**.

Schemat działania:



$$\text{Współczynnik COP} = \frac{4 \text{ kW} + 1 \text{ kW}}{1 \text{ kW}} = 5$$

Szerokie możliwości zastosowania

Panele fotowoltaiczne

To układ generujący energię elektryczną wykorzystujący promieniowanie słoneczne. Dzięki temu może on być alternatywnym źródłem zasilania pompy ciepła.

Jednostka zewnętrzna SPLIT

Pobiera z powietrza zewnętrznego ciepło wykorzystywane do ogrzewania budynku. Łączy się z jednostką wewnętrzną instalacją czynnika chłodniczego.

Pompa ciepła Versati III najwydajniej pracuje w oparciu o instalacje **plaszczynowe** tzw. podłogówkę, które wymagają zasilania wodą o stosunkowo niskiej temperaturze. Rozwiązanie takie przekłada się na **minimalizację kosztów ogrzewania**. W ekologicznych domach stosuje się dodatkowo panele **fotowoltaiczne**, które umożliwiają samodzielną produkcję energii elektrycznej na potrzeby gospodarstwa domowego. Pompy ciepła alternatywnie mogą być zintegrowane z klasycznymi grzejnikami średnotemperaturowymi lub klimakonwektorami.

Odbiorniki ciepłej wody użytkowej

To wszystkie punkty poboru podgrzanej wody użytkowej jak umywalki, zlewy czy wanny.

Instalacja ogrzewania płaszczynowego

To układ wodnych rur najczęściej w jastrychu, czyli wylewce, przekazujący ciepło do ogrzewanych pomieszczeń. Możliwe jest również wykonanie instalacji płaszczynowych w ścianach lub sufitach, co sprzyja efektywnemu chłodzeniu.

Jednostka wewnętrzna SPLIT

Łączy instalację czynnika chłodniczego z układem wodnym budynku. W jednostce wewnętrznej zabudowany jest również sterownik.

Zbiornik ciepłej wody użytkowej

Jest wyposażony w wymiennik ciepła tzw. „węzownice” realizującą przekazywanie ciepła do wody użytkowej. Pełni także funkcję zbiornika podgrzanej wody wykorzystywanej do celów sanitarnych.



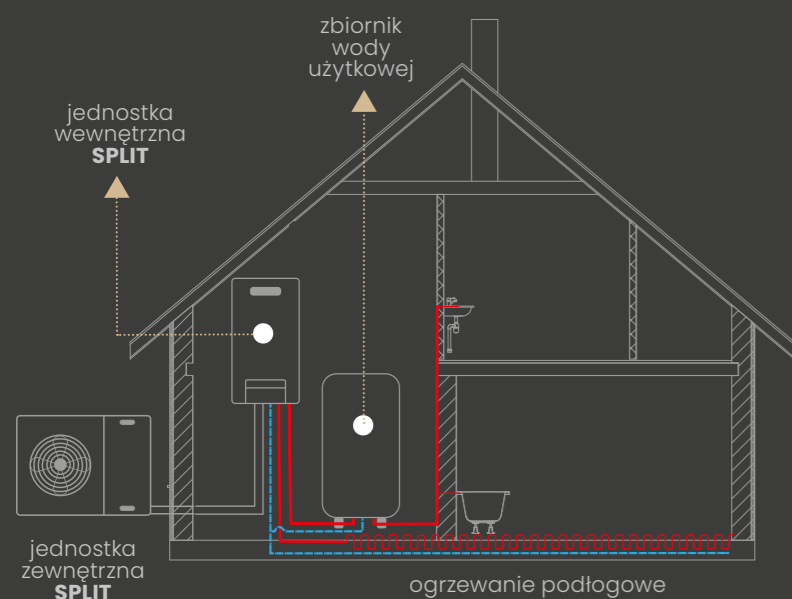
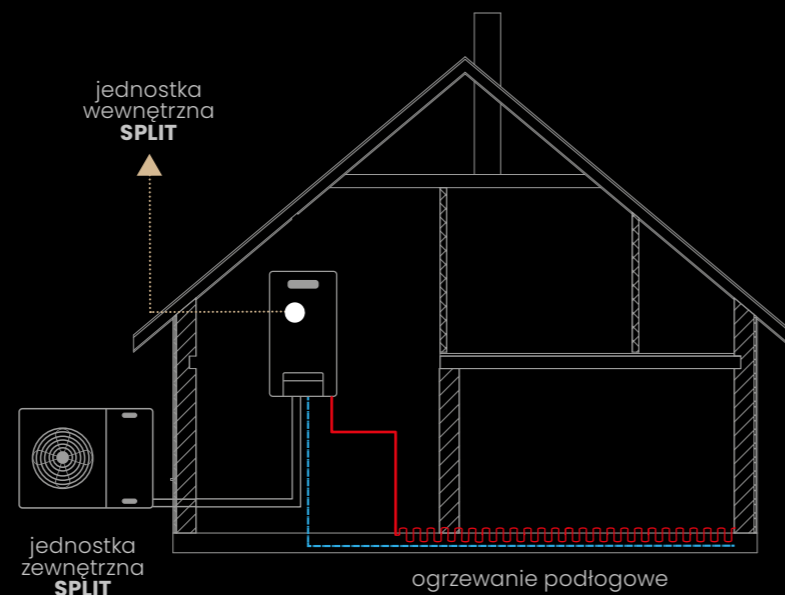
Modelowe rozwiązania

Pompy ciepła Versatii III to szerokie możliwości **dopasowania do potrzeb** użytkowników jak również **uwarunkowań technicznych budynku**. Każde przykładowe rozwiązanie umożliwia realizację efektywnego procesu ogrzewania i/lub przygotowania ciepłej wody użytkowej w oparciu o urządzenia Gree. Pompa może współpracować w różnych układach, umożliwiając nie tylko **ogrzewanie**, ale także **chłodzenie pomieszczeń**. Każde z rozwiązań wyróżnia się indywidualnymi możliwościami oraz wymiernymi korzyściami w użytkowaniu.

Poniżej przedstawiono schematy ogrzewania niskotemperaturowego, płaszczyznowego (np. podłogowego), w różnych konfiguracjach.

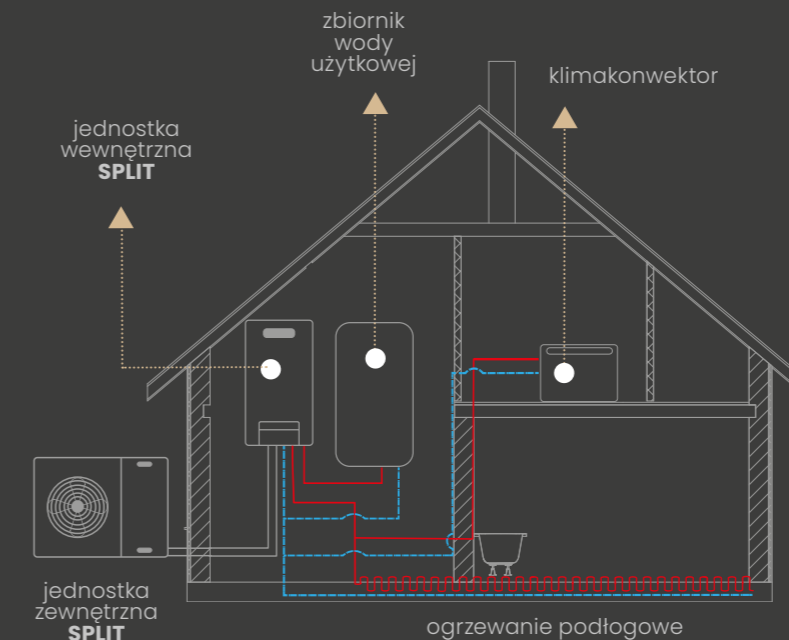
► Wersja podstawowa SPLIT

Pompa ciepła współpracująca z instalacją ogrzewania płaszczyznowego to najwyższa efektywność dzięki stosunkowo niskiej temperaturze wody zasilającej. Co więcej ciepło przekazywane jest do budynku równomiernie oraz w dużym stopniu na drodze komfortowego promieniowania. Sama instalacja płaszczyznowa daje możliwość zarówno ogrzewania jak i chłodzenia budynku. Układ ten charakteryzuje się ponadto dużą bezwładnością, co przekłada się na **długie utrzymywanie ciepła** oraz **brak gwałtownych zmian temperatury w budynku**.



► SPLIT + zbiornik CWU

Rozbudowanie systemu pompy ciepła z instalacją płaszczyznową o układ ze zbiornikiem ciepłej wody użytkowej umożliwia **dwufunkcyjne działanie**. Zaletami wykorzystywania instalacji płaszczyznowej są najwyższa efektywność, równomierne i komfortowe ogrzewanie, możliwość chłodzenia oraz duża bezwładność. Ponadto urządzenie może przygotowywać **ciepłą wodę użytkową na potrzeby domowników**.

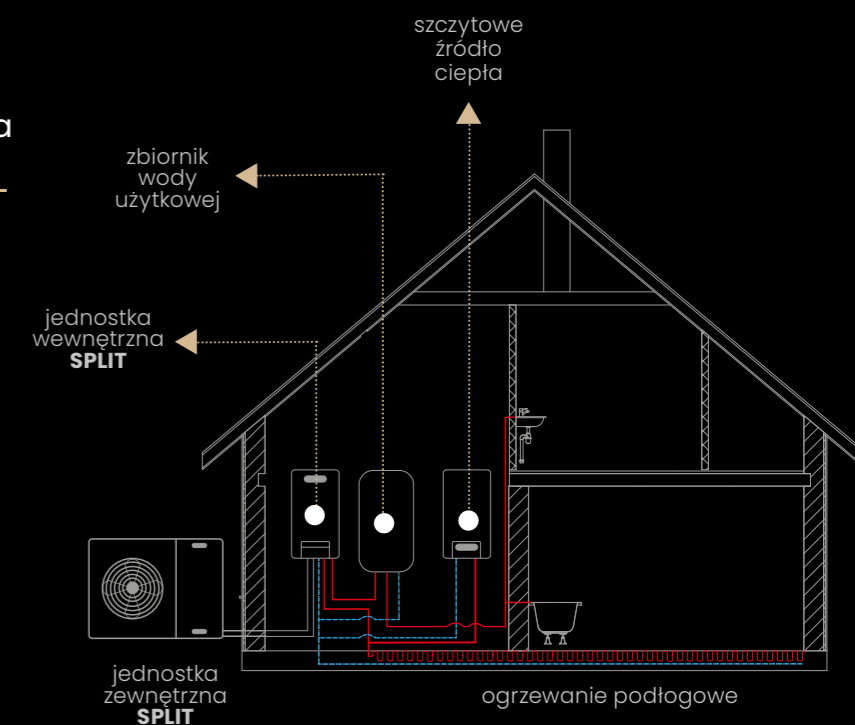


► SPLIT + klimakonwektory + zbiornik CWU

Doposażenie układu pompy ciepła z instalacją płaszczyznową i zbiornikiem CWU w klimakonwektory gwarantuje nie tylko wydajne, równomierne i komfortowe ogrzewanie z dużą bezwładnością, ale również efektywne i szybkie chłodzenie. Co więcej wykorzystanie do chłodzenia latem klimakonwektorów zamiast instalacji płaszczyznowej **nie powoduje efektu zimnej podłogi i ryzyka kondensacji wody na podłodze**.

► SPLIT + szczytowe źródło ciepła

Celem maksymalnego zwiększenia niezawodności działania systemu ogrzewania w każdych warunkach, pompa ciepła może współpracować z **dodatkowym szczytowym źródłem ciepła**. Może ono wspomagać pompę ciepła w skrajnie niskich temperaturach zewnętrznych. Zintegrowanie obu źródeł z instalacją płaszczyznową to gwarancja efektywnego, równomiernego i komfortowego **ogrzewania** z dużą bezwładnością, a także możliwość wykorzystania płaszczyznowego systemu wodnego do **chłodzenia** budynku pompą ciepła.



Dlaczego **warto** wybrać pompe ciepła **Versati III**?

 Oddychaj
czystym powietrzem

Technologia **czystej energii**

Pompy ciepła są jednymi z najbardziej ekologicznych rozwiązań ogrzewania budynków. **Nie generują one żadnych zanieczyszczeń, spalin oraz odpadów procesu ogrzewania.** Naturalne ciepło czerpane jest głównie z powietrza zewnętrznego. Zastosowanie pomp ciepła ma realny wpływ na poprawę jakości powietrza w Twojej okolicy.

Ekologiczny czynnik chłodniczy **R32**

Wszystkie pompy ciepła Gree pracują na czynniku R32. Jest on **bardziej ekologiczny** niż wciąż wykorzystywany na rynku R410A. Cechuje go między innymi **mniejszy wpływ na efekt cieplarniany.**

Fotowoltaika

Dodatkowym atutem pomp ciepła jest możliwość połączenia ich z instalacją fotowoltaiczną. Pozwala to w wyjątkowo **oszczędny sposób czerpać energię elektryczną**, potrzebną do zasilania układu. Wykorzystanie całkowicie **czystej i naturalnej energii słonecznej** sprawia, że działanie pompy ciepła jest jeszcze bardziej przyjazne środowisku.

Energooszczędność

Użytkowanie pompy ciepła Versati III to znaczna energooszczędność. Ciepło z otoczenia, z którego korzysta urządzenie, jest całkowicie bezpłatne, a jedynym kosztem eksploatacji jest energia elektryczna używana do zasilania pompy ciepła. O stosunku tych wielkości mówi **współczynnik efektywności grzania COP**. Dla pomp ciepła Gree Versati III **wynosi on nawet 5,0**. Oznacza to, że **do 80% ciepła wykorzystywanego do ogrzewania budynku czerpiemy z otoczenia i nie płacimy za nie wcale!** Ponadto modele Versati III charakteryzują się **najwyższą klasą energetyczną A+++**.

Niezawodność

5 lat gwarancji

Pompy ciepła Gree Versati III objęte są **aż 5-letnią gwarancją**, co czyni je **liderem na polskim rynku w zakresie długości gwarancji** oraz świadczy o niezawodności urządzeń. Zapewnia to użytkownikowi końcowemu spokój inwestycyjny na długie lata i potwierdza wysoką jakość urządzeń Gree.

Wbudowane grzałki

Pompy ciepła typu Split wyposażone są fabrycznie w szczytowe grzałki elektryczne, wykorzystywane do **zapewnienia ciepła przy największym zapotrzebowaniu na ogrzewanie** w okresach skrajnie niskich temperatur. Urządzenie umożliwia dwustopniową regulację ich mocy oraz wybór logiki pracy. Dzięki temu urządzenie jest w stanie zapewniać wydajne i skuteczne ogrzewanie oraz przygotowanie ciepłej wody użytkowej praktycznie w każdych warunkach.

Możliwość integracji z alternatywnymi źródłami ciepła

Pompy ciepła Gree Versati III oferują możliwość zintegrowania z alternatywnymi źródłami ciepła, takimi jak szczytowa grzałka elektryczna (w standardzie dla wszystkich modeli Split), kocioł gazowy, czy instalacja solarna. Dzięki nowoczesnej konstrukcji Versati III jest to szybkie i proste oraz nie wymaga doposażenia w kosztowne i skomplikowane moduły i akcesoria. Modele Versati III mają wbudowane styki sterowania alternatywnym źródłem ciepła.



Rozwiązania **Split** i **Monoblok**

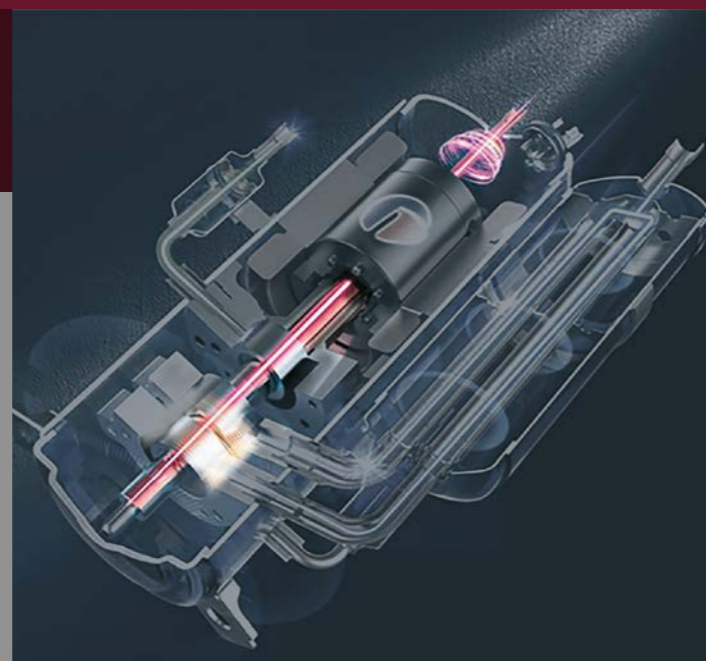
Klient, w zależności od potrzeb i dostępnej przestrzeni montażowej, ma do wyboru urządzenie typu **Split** lub **Monoblok**. Urządzenie typu Monoblok charakteryzuje się zwartą budową, łatwą instalacją i wymaga montażu jednostki tylko na zewnątrz budynku. Split natomiast posiada szerokie możliwości prowadzenia instalacji i rozmieszczenia jednostek oraz nie wymaga wyprowadzenia instalacji wodnej na zewnątrz budynku.



Efektywność

Dwustopniowa sprężarka

Modele Gree Versati III wyposażone są w nowoczesną i innowacyjną dwustopniową sprężarkę rotacyjną. Dzięki tej technologii układ może pracować w skrajnych temperaturach zewnętrznych. Co więcej rozwiązanie to znacząco podnosi efektywność pracy urządzenia, przekładając się na wyższą niezawodność, wydajność i energooszczędność.



Eurovent

Urządzenia Versati III posiadają **Certyfikat Eurovent**, nadawany przez niezależny podmiot certyfikujący Eurovent Certification Company. **Jest on potwierdzeniem wysokiej jakości i parametrów pracy urządzeń.**



Komfort

Tygodniowy harmonogram pracy

Dzięki wyposażeniu pompy ciepła Versati III w **tygodniowy harmonogram pracy**, możliwe jest zaprogramowanie automatycznej pracy urządzenia w różnych godzinach doby i dniach. Pozwala to na precyzyjne dostosowanie działania urządzenia do najkorzystniejszych taryf energii elektrycznej u każdego z dostawców w Polsce. **Umożliwia to znaczące ograniczenie kosztów eksploatacji pompy ciepła i realne oszczędności.**

Sterowanie pogodowe

Wszystkie modele wyposażone są w funkcję sterowania pogodowego. Dzięki temu możliwe jest określenie automatycznej i bezobsługowej pracy pompy ciepła w oparciu o krzywą grzewczą. Krzywa grzewcza w urządzeniach Versati III może być całkowicie dowolnie ustawiana przez manualną zmianę parametrów górnej i dolnej temperatury zewnętrznej oraz temperatury wody zasilającej. **Pozwala to na precyzyjne dostosowanie pracy pompy ciepła do każdego budynku oraz całkowitą automatyzację działania systemu grzewczego.**

Możliwość chłodzenia budynku latem

Dzięki swojej konstrukcji pompa ciepła umożliwia nie tylko ogrzewanie i przygotowanie ciepłej wody użytkowej, ale także **chłodzenie budynku latem**. Wybierając odpowiednie odbiorniki ciepła w budynku (instalacja płaszczyznowa lub klimakonwektory) jesteśmy w stanie latem realizować efektywne i komfortowe chłodzenie pomieszczeń.

Nowoczesne sterowanie

Szerokie opcje sterowania

Pompy ciepła Gree oferują wiele możliwości sterowania **w standardzie**. Użytkownik ma możliwość ustawienia **temperatury wody obiegowej** lub zadanej wartości **temperatury pokojowej**. Urządzenie w komplecie posiada **sterownik dotykowy, moduł Wi-Fi** oraz oferuje opcjonalne możliwości podłączenia zewnętrznego **termostatu** lub zintegrowania z **BMS**.

Sterowanie Wi-Fi

Pompy ciepła wyposażone **w standardzie w moduł Wi-Fi** umożliwiają zarządzanie i kontrolę urządzenia z dowolnego miejsca w domu i poza nim. Dzięki dedykowanej **aplikacji Gree+** jest to łatwe i intuicyjne.



Zewnętrzny termostat

Gree Versati III opcjonalnie można **zintegrować z zewnętrznym termostatem**. Dzięki temu użytkownik może zarządzać nastawioną temperaturą oraz trybami pracy chłodzenie/grzanie z wybranego pomieszczenia w domu.

System BMS

Sterowniki dotykowe w standardzie obsługują komunikację **Modbus**. Dzięki wyposażeniu w dodatkowe gniazdo **połączenie urządzenia z układami inteligentnego zarządzania budynkiem** jest proste i szybkie.

Inteligentny sterownik w standardzie

Zastosowany w pompach ciepła sterownik to **nowoczesny, dotykowy kontroler z polskim menu**. Jego obsługa jest jednocześnie intuicyjna i prosta. Użytkownik poza zmianą nastaw, funkcji i trybów ma możliwość kontroli głównych parametrów pracy oraz stanu podzespołów.



● opcjonalnie



 GREE POMPY CIEPŁA

Versati III

Naturalnie
funkcjonalne



Wyrzewanie posadzki

Możliwość ustawienia trybu wygrzewania jastrychu, czyli wylewki dla nowobudowanych budynków. Pozwala to **zaprogramować automatyczny proces wygrzewania** z ustaleniem zarówno zmian temperatur wody, jak i czasu poszczególnych etapów wygrzewania.



Dezynfekcja zbiornika CWU

Funkcja pozwalająca na ustawienie podgrzewania wody do wysokich temperatur, aby zdezynfekować zbiornik. Proces jest realizowany **automatycznie i cyklicznie** zgodnie z ustawieniami. Zbiornik CWU musi być wyposażony w dodatkową grzałkę elektryczną.



Tryb wakacyjny

Tryb pracy wakacyjnej pozwala na **podtrzymywanie bezpiecznej temperatury** w instalacji i domu w czasie dłuższej nieobecności użytkowników.



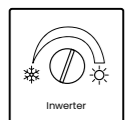
Regulacja pogodowa

Inteligentny sterownik posiada **możliwość dostosowania temperatury pracy** urządzenia w zależności od temperatury otoczenia.



Inteligentne odszranianie

Urządzenie podczas trybu grzania automatycznie wykonuje **odszranianie wymiennika jednostki zewnętrznej**.



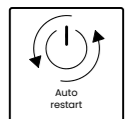
Inwerter

Urządzenie z technologią inwerterową pozwalające na dokładniejsze **utrzymywanie zadanej temperatury i oszczędność energii**.



Samodiagnoza

Funkcja **samodiagnozy błędów i usterek** przez urządzenie oraz wyświetlanie odpowiedniej informacji.



Auto restart

Automatyczne **wznowienie pracy** w poprzednich ustawieniach po zaniku i przywróceniu zasilania.



Szybka gorąca woda

Funkcja szybkiego podgrzewania ciepłej wody użytkowej dzięki jednoczesnemu wykorzystaniu **ogrzewania węzownicą** oraz **dodatkową grzałką elektryczną** zbiornika CWU. Pozwala to ograniczyć czas przygotowania ciepłej wody.



Cicha praca

Praca z ograniczonym poziomem ciśnienia akustycznego. Dzięki trybowi cichej pracy użytkowanie pompy ciepła może być **komfortowe i nie zakłócać spokoju nawet w nocy**.



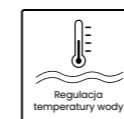
Tryb chłodzenia

Możliwość realizowania chłodzenia pomieszczeń, z wykorzystaniem do tego celu **instalacji wodnej płaszczyznowej lub klimakonwektorów**.



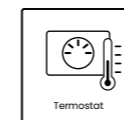
Regulacja temperatury pomieszczenia

Możliwość **ustawienia żądanej temperatury pomieszczenia**. Pompa ciepła będzie pracowała tak, aby utrzymać zadaną wartość temperatury.



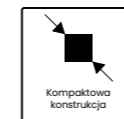
Regulacja temperatury wody

Zaprogramowanie utrzymania stałej, zadanej temperatury wody obiegowej w instalacji ogrzewania.



Termostat

Możliwość opcjonalnego doposażenia w termostat pokojowy.



Kompaktowa konstrukcja

Rozwiązanie pozwalające na zabudowę wszystkich podzespołów pompy ciepła **w jednej, zewnętrznej jednostce**, ograniczając przestrzeń instalacyjną.

● opcjonalnie

★ po doposażeniu w zbiornik cwu z grzałką elektryczną





Sterownik przewodowy

W standardzie sterownik przewodowy, dotykowy. W urządzeniach typu Split zabudowany jest na stałe w jednostce wewnętrznej. W urządzeniach typu Monoblok, sterownik występuje w wersji natynkowej do montażu na ścianie wewnątrz pomieszczeń. Sterownik nie pełni funkcji termostatu pokojowego.



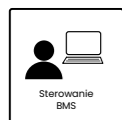
Sterowanie Wi-Fi

Wbudowany moduł Wi-Fi umożliwia zdalne sterowanie urządzeniem z każdego miejsca domu i poza nim z dostępem do Internetu. Realizowane za pomocą aplikacji Gree+ na Android i iOS.



Moduł pozwolenia na pracę

Możliwość podłączenia modułu pozwolenia na pracę pozwalającego na włączanie lub wyłączenie urządzenia przez np. styk okienny lub port karty hotelowej.



Sterowanie BMS

Możliwość integracji z systemami BMS (centralne zarządzanie urządzeniami za pomocą systemów inteligentnego zarządzania budynkami).



Tygodniowy programator

Regulator czasowy pozwala na zaprogramowanie automatycznej, godzinowej pracy pompy ciepła w zakresie tygodnia.



Ograniczenie poboru mocy

Możliwość ustawienia limitu poboru energii elektrycznej urządzenia, zarówno jako moc elektryczna jak i natężenie prądu.



2-stopniowa sprężarka

Dzięki zastosowaniu dwustopniowej sprężarki zarówno ogrzewanie, jak i chłodzenie są jeszcze bardziej wydajne i energooszczędne oraz pozwalają na pracę w szerszym zakresie temperatur zewnętrznych.



Certyfikat Eurovent

Certyfikat Eurovent potwierdzający wysoką jakość i parametry pracy urządzeń Gree Versati III.



Grzałka tacy i karteru sprężarki

Urządzenie wyposażone w elektryczne grzałki karteru sprężarki i tacy skroplin.



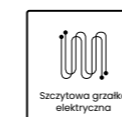
Wysoka wydajność

Wysoka efektywność i energooszczędność dzięki nowoczesnej konstrukcji i zastosowaniu najwyższej jakości komponentów.



Oszczędność energii

Funkcja pozwalająca na pracę urządzenia ze zmniejszonym poborem energii elektrycznej.



Szczytowa grzałka elektryczna

Dzięki zastosowaniu dodatkowej grzałki elektrycznej, ogrzewanie może być realizowane nawet w przypadku awarii pompy ciepła lub w skrajnych temperaturach zewnętrznych.



Powłoka ochronna wymienników

Dzięki specjalnej powłoce, wymienniki ciepła są zabezpieczone przed korodowaniem i niszczeniem.



Split / Monoblok

	INTELIĞENTNA PRACA								KOMFORT						WSZECHSTRONNE STEROWANIE							EFEKTYWNE I NIEZAWODNE DZIAŁANIE						
NAZWA FUNKCJI																												
Wyrzwanie posadzki	Dezynfekcja zbiornika cwu	Tryb wakacyjny	Regulacja pogodowa	Inteligentne odszranianie	Inwerter	Samodiagnoza	Auto Restart	Szybka gorąca woda	Cicha praca	Tryb chłodzenia	Regulacja temperatury pomieszczenia	Regulacja temperatury wody	Termostat	Kompaktowa konstrukcja	Sterownik przewodowy	Sterowanie Wi-Fi	Moduł pozwolenia na pracę	Sterowanie BMS	Tygodniowy programator	Ograniczenie poboru mocy	2-stopniowa sprężarka	Certyfikat Eurovent	Grzałka tacy i karteru sprężarki	Wysoka wydajność	Oszczędność energii	Szczytowa grzałka elektryczna	Powłoka ochronna wymienników	
SPLIT	●	●★	●	●	●	●	●	●★	●	●	●	●	●	—	●★	●	●	●	●	●	●	●	●	●	●	●	●	●
MONOBLOK	●	●★	●	●	●	●	●	●★	●	●	●	●	●	●	●	●	●	●	●	●	●	●	●	●	●	—	●	

● standard ● opcjonalnie — brak

★ Po doposażeniu w zbiornik cwu z grzałką elektryczną

★★ Dla modeli SPLIT fabrycznie zabudowany w jednostce wewnętrznej.

Sterownik można przenieść do innego pomieszczenia i podłączyć przewodowo do urządzenia



 GREE POMPY CIEPŁA

Versati III

Stwórz klimat
z Gree

Split lub Monoblok?

Co wybrać?

Aby **ułatwić wybór** pomiędzy Versati III Split lub Monoblok **rekomendujemy konsultację z Autoryzowanym Instalatorem Gree**, którego wiedza i doświadczenie pozwolą zaproponować optymalne rozwiązanie. Zachęcamy do skorzystania z formularza „**Znajdź Instalatora**” na www.gree.pl.



- ▶ **Cicha praca** jednostki zewnętrznej gwarantująca komfort użytkowania.
- ▶ **Wbudowany zawór 3-drogowy** pozwalający na podłączenie instalacji ogrzewania oraz przygotowywania CWU łatwo i bez dodatkowych kosztów.
- ▶ Wbudowane **elektryczne grzałki szczytowe** zapewniające ciągłe ogrzewanie w skrajnych temperaturach zewnętrznych.
- ▶ Instalacja realizowana jest **wyłącznie przez instalatorów z uprawnieniami F-gaz**, gwarantujące fachowość i solidność.

MONOBLOK



- ▶ Zwarta konstrukcja składająca się tylko z jednostki zewnętrznej zapewniająca **oszczędność miejsca w budynku**.
- ▶ **Brak konieczności wykonywania instalacji czynnika chłodniczego**, co ułatwia proces instalacji.
- ▶ Wbudowane grzałki tacy ociekowej i karteru sprężarki zwiększające **bezpieczeństwo eksploatacji przy niskich temperaturach**.



SPLIT

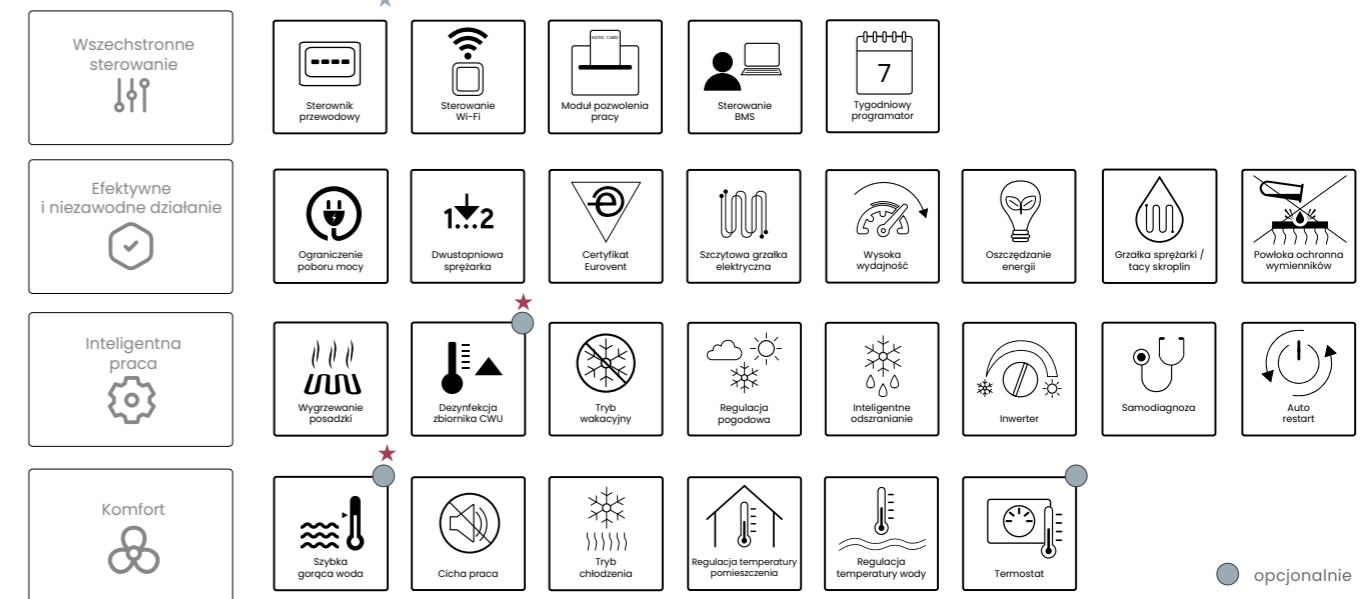
NOWOŚĆ – szerszy zakres wydajności

od 6,0 do 15,5 kW!



Pompy ciepła **Gree Versati III Split** to urządzenia umożliwiające realizację ogrzewania, przygotowania ciepłej wody użytkowej oraz chłodzenia. **Od sezonu 2022 są one dostępne w jeszcze szerszym zakresie wydajności.** Dzięki temu znajdują one zastosowanie zarówno w budynkach mieszkalnych, jak i niewielkich inwestycjach komercyjnych. Wysokie parametry oraz nowoczesna konstrukcja sprawiają, że cechuje je **wyjatkowa energooszczędność** oraz niezawodność. Pompy ciepła Gree to wygoda użytkowania oraz szerokie możliwości pracy. Dzięki zastosowaniu dodatkowych szczytowych grzałek elektrycznych, są one w stanie **ogrzewać pomieszczenia praktycznie w każdej temperaturze polskiego klimatu.** Ich zaletą jest również możliwość sterowania przez Wi-Fi.

Funkcje pomp ciepła SPLIT



opcjonalnie

★ Po doposażeniu w zbiornik cwu z grzałką elektryczną

Sterownik standardowy

Czujnik temperatury pokojowej



★ Dla modeli SPLIT fabrycznie zabudowany w jednostce wewnętrznej sterownik można przenieść do innego pomieszczenia i podłączyć przewodowo do urządzenia.

Atuty pomp ciepła Versati III Split

- ▶ Wydajna praca do -25° C
- ▶ COP do 5,0
- ▶ Szczytowa grzałka elektryczna w standardzie
- ▶ Obsługa zbiornika ciepłej wody użytkowej
- ▶ Wbudowany zawór trójdrogowy do połączenia zbiornika CWU
- ▶ Sterowanie Wi-Fi
- ▶ Inteligentny sterownik
- ▶ Szerokie wydajności od 6,0 kW do 15,5 kW

1-fazowe

3-fazowe

Produkt			V06S1	V08S1	V10S1	V08S3 *	V10S3 *	V12S3 *	V14S3 *	V16S3 *
Model			GRS-CQ6.0Pd/NhH-E	GRS-CQ8.0Pd/NhH-E	GRS-CQ10Pd/NhH-E	GRS-CQ8.0Pd/NhH-M	GRS-CQ10Pd/NhH-M	GRS-CQ12Pd/NhH-M	GRS-CQ14Pd/NhH-M	GRS-CQ16Pd/NhH-M
Wydajność*	Chłodzenie	kW	5,80	7,00	8,50	8,50	10,00	11,00	12,60	13,00
	Grzanie	kW	6,00	8,00	9,50	8,00	10,00	12,00	14,00	15,50
Pobór mocy *	Chłodzenie	kW	1,32	1,75	2,24	1,74	2,33	2,50	3,41	3,60
	Grzanie	kW	1,20	1,70	2,07	1,63	2,15	2,40	2,98	3,44
EER/COP*			4,4/5,0	4,0/4,7	3,8/4,6	4,9/4,9	4,3/4,7	4,4/5,0	3,7/4,7	3,6/4,5
Wydajność**	Chłodzenie	kW	4,09	5,30	6,50	7,60	8,20	10,70	11,30	11,60
	Grzanie	kW	5,90	8,00	9,50	8,00	10,20	12,40	14,50	16,10
Pobór mocy **	Chłodzenie	kW	1,28	1,73	2,27	2,35	2,73	3,62	4,04	4,38
	Grzanie	kW	1,51	2,14	2,64	1,93	2,55	3,22	3,87	4,41
EER/COP**			3,2/3,9	3,1/3,7	2,9/3,6	3,2/4,2	3,0/4,0	2,9/3,9	2,8/3,8	2,7/3,7
Sezonowa klasa efektywności grzewczej	Temperatura wody 35°C		A+++	A+++	A+++	A+++	A+++	A+++	A+++	A+++
	Temperatura wody 55°C		A++	A++	A++	A++	A++	A++	A++	A++
Przyłącza czynnika chłodniczego	Gaz	cal	1/2	1/2	1/2	1/2	1/2	5/8	5/8	5/8
	Ciecz	cal	1/4	1/4	1/4	1/4	1/4	1/4	1/4	1/4
Jednostki wewnętrzne			GRS-CQ6.0Pd/NhH-E(I)	GRS-CQ8.0Pd/NhH-E(I)	GRS-CQ10Pd/NhH-E(I)	GRS-CQ8.0Pd/NhH-M(I)	GRS-CQ10Pd/NhH-M(I)	GRS-CQ12Pd/NhH-M(I)	GRS-CQ14Pd/NhH-M(I)	GRS-CQ16Pd/NhH-M(I)
Zasilanie	V/f/Hz		220-240/1/50	220-240/1/50	220-240/1/50	380-415/3/50	380-415/3/50	380-415/3/50	380-415/3/50	380-415/3/50
Przewody zasilające	N x mm ²		3 x 4,0	3 x 6,0	3 x 6,0	5 x 4,0	5 x 4,0	5 x 4,0	5 x 4,0	5 x 4,0
Zabezpieczenie prądowe	A		20	40	40	20	20	20	20	20
Grzałka elektryczna	Nastawy		2	2	2	2	2	2	2	2
	Moc	kW	3	6	6	6	6	6	6	6
	Kombinacja	kW	1,5 x 2	3,0 x 2	3,0 x 2	3,0 x 2	3,0 x 2	3,0 x 2	3,0 x 2	3,0 x 2
	Zasilanie	V/f/Hz	220-240/1/50	220-240/1/50	220-240/1/50	380-415/3/50	380-415/3/50	380-415/3/50	380-415/3/50	380-415/3/50
Poziom ciśnienia akustycznego	dB(A)		29	29	29	29	29	29	29	29
Przyłącze wodne wejściowe	cal		1	1	1	1	1	1	1	1
Przyłącze wodne wyjściowe	cal		1	1	1	1	1	1	1	1
Wymiary (dł. x szer. x wys.)	mm		460x318x860	460x318x860	460x318x860	460x318x860	460x318x860	460x318x860	460x318x860	460x318x860
Waga netto/brutto	kg		62/71	62/71	62/71	60/69	60/69	60/69	60/69	60/69
Temperatura wody zasilającej	Chłodzenie	°C	7 - 25	7 - 25	7 - 25	7 - 25	7 - 25	7 - 25	7 - 25	7 - 25
	Grzanie	°C	20 - 60	20 - 60	20 - 60	20 - 60	20 - 60	20 - 60	20 - 60	20 - 60
	CWU	°C	40 - 80	40 - 80	40 - 80	40 - 80	40 - 80	40 - 80	40 - 80	40 - 80
Jednostki zewnętrzne			GRS-CQ6.0Pd/NhH-E(O)	GRS-CQ8.0Pd/NhH-E(O)	GRS-CQ10Pd/NhH-E(O)	GRS-CQ8.0Pd/NhH-M(O)	GRS-CQ10Pd/NhH-M(O)	GRS-CQ12Pd/NhH-M(O)	GRS-CQ14Pd/NhH-M(O)	GRS-CQ16Pd/NhH-M(O)
Zasilanie	V/f/Hz		220-240/1/50	220-240/1/50	220-240/1/50	380-415/3/50	380-415/3/50	380-415/3/50	380-415/3/50	380-415/3/50
Przewody zasilające	N x mm ²		3 x 1,5	3 x 4,0	3 x 4,0	5 x 2,5	5 x 2,5	5 x 2,5	5 x 2,5	5 x 2,5
Zabezpieczenie prądowe	A		16	25	25	16	16	16	16	16
Ilość czynnika	R32	kg	1,00	1,60	1,60	1,84	1,84	1,84	1,84	1,84
Maksymalna ilość czynnika	R32	kg	1,84	1,84	1,84	1,84	1,84	1,84	1,84	1,84
Zakres pracy	Chłodzenie	°C	10 - 48	10 - 48	10 - 48	10 - 48	10 - 48	10 - 48	10 - 48	10 - 48
	Grzanie	°C	-25 - 35	-25 - 35	-25 - 35	-25 - 35	-25 - 35	-25 - 35	-25 - 35	-25 - 35
	CWU	°C	-25 - 45	-25 - 45	-25 - 45	-25 - 45	-25 - 45	-25 - 45	-25 - 45	-25 - 45
Poziom ciśnienia akustycznego	Chłodzenie	dB(A)	52	55	55	55	55	58	59	60
	Grzanie	dB(A)	52	55	55	55	55	60	61	61
Maksymalna długość instalacji bez konieczności doładowania czynnika	m		10	10	10	15	15	15	15	15
Dodatkowa ilość czynnika chłodniczego powyżej 10 m instalacji	g/m		16	16	16	0	0	0	0	0
Maksymalna długość instalacji chłodniczej	m		20	25	25	15	15	15	15	15
Maksymalna różnica wysokości pomiędzy jednostkami	m		15	15	15	15	15	15	15	15
Wymiary (dł. x szer. x wys.)	mm		975x396x702	982x427x787	982x427x787	982x427x787	982x427x787	940x460x820	940x460x820	940x460x820
Waga netto/brutto	kg		55/65	82/92	82/92	88/98	88/98	110/121	110/121	110/121

Wartości nominalne wydajności chłodniczej i grzewczej wyznaczone zgodnie z normą EN14511 dla poniższych warunków:

*Chłodzenie: Temperatura wody w instalacji: 18°C / 23°C. Temperatura zewnętrzna: 35°C DB / 24°C WB.

*Grzanie: Temperatura wody w instalacji: 35°C / 30°C. Temperatura zewnętrzna: 7°C DB / 6°C WB.

**Chłodzenie: Temperatura wody w instalacji: 7°C / 12°C. Temperatura zewnętrzna: 35°C DB / 24°C WB.

**Grzanie: Temperatura wody w instalacji: 45°C / 40°C. Temperatura zewnętrzna: 7°C DB / 6°C WB.

* dostępne od lutego 2022

MONOBLOK

Uniwersalność i funkcjonalność



Pompy ciepła **Gree Versati III Monoblok** wymagają montażu jednostki jedynie na zewnątrz budynku. Pozwala to na oszczędność miejsca i sprawną instalację, **gdyż między innymi nie jest wymagane prowadzenie instalacji czynnika chłodniczego**. Pompy te realizują ogrzewanie nisko i średnio temperaturowe, przygotowanie ciepłej wody użytkowej oraz dają **możliwość podłączenia klimakonwektorów**. Dzięki bogatym opcjom sterowania ze sterownika przewodowego, aplikacji Wi-Fi Gree+, jak i systemu BMS, Gree Versati to urządzenie uniwersalne i funkcjonalne.

Funkcje pomp ciepła MONOBLOK

Wszelchstronne sterowanie	Sterownik przewodowy	Sterowanie Wi-Fi	Moduł pozwolenia pracy	Sterowanie BMS	Tygodniowy programator			
Efektywne i niezawodne działanie	Ograniczenie poboru mocy	Dwustopniowa sprężarka	Certyfikat Eurovent	Wysoka wydajność	Oszczędzanie energii	Grzałka sprężarki / tacy skroplin	Powłoka ochronna wymienników	
Inteligentna praca	Wygrywanie posadzki	Dezynfekcja zbiornika CWU	Tryb wakacyjny	Regulacja pogodowa	Inteligentne odzróżnianie	Inwerter	Samodiagnoza	Auto restart
Komfort	Szybka gorąca woda	Cicha praca	Tryb chłodzenia	Regulacja temperatury pomieszczenia	Regulacja temperatury wody	Termostat	Kompaktowa konstrukcja	opcjonalnie

★ po doposażeniu w zbiornik cwu z grzałką elektryczną

Sterownik standardowy

Czujnik temperatury pokojowej



Atuty pomp ciepła Versati III Monoblok

- ▶ Wydajna praca do -25°C
- ▶ COP do 4,7
- ▶ Kompaktowa konstrukcja
- ▶ Łatwa instalacja
- ▶ Obsługa zbiornika ciepłej wody użytkowej
- ▶ Sterowanie Wi-Fi
- ▶ Inteligentny sterownik

1-fazowe

3-fazowe

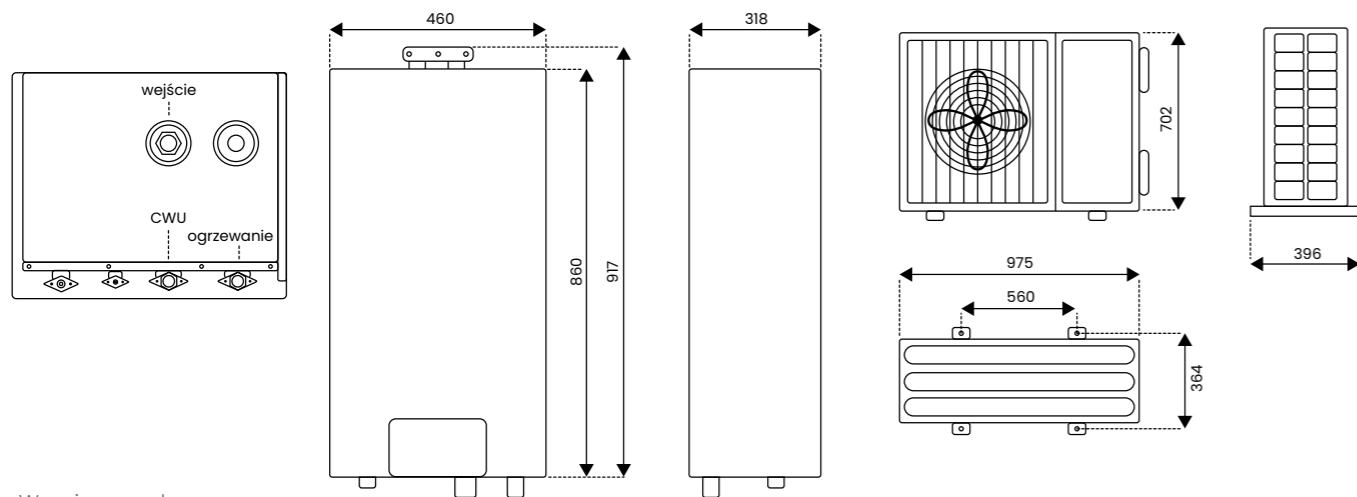
Produkt			V08M1	V10M3
Model			GRS-CQ8.0Pd/NhG-K	GRS-CQ10Pd/NhG-M
Wydajność*	Chłodzenie	kW	6,80	8,80
	Grzanie	kW	7,50	10,00
Pobór mocy *	Chłodzenie	kW	1,55	1,96
	Grzanie	kW	1,63	2,15
EER/COP*	-		4,4/4,6	4,5/4,6
Wydajność**	Chłodzenie	kW	5,00	7,80
	Grzanie	kW	7,50	10,00
Pobór mocy **	Chłodzenie	kW	1,56	2,60
	Grzanie	kW	2,00	2,70
EER/COP**	-		3,1/3,8	3,0/3,7
Sezonowa klasa efektywności grzewczej	Temperatura wody 35°C		A+++	A+++
	Temperatura wody 55°C		A++	A++
Sezonowa efektywność energetyczna ogrzewania pomieszczeń (ηs)	Temperatura wody 35°C	%	181	177
	Temperatura wody 55°C	%	128	128
Zasilanie	v/f/Hz		220-240/1/50	380-415/3/50
Przewody zasilające	N x mm²		3x1,5	5 x1,5
Zabezpieczenie prądowe	A		16	16
Ilość czynnika	R32	kg	0,9	2,2
Zakres pracy	Chłodzenie	°C	10 ~ 48	10 ~ 48
	Grzanie	°C	-25 ~ 35	-25 ~ 35
	CWU	°C	-25 ~ 45	-25 ~ 45
Temperatura wody zasilającej	Chłodzenie	°C	7 ~ 25	7 ~ 25
	Grzanie	°C	25 ~ 60	25 ~ 60
	CWU	°C	40 ~ 80	40 ~ 80
Poziom ciśnienia akustycznego	Chłodzenie	dB(A)	56	59
	Grzanie	dB(A)	58	61
Przyłącze wodne wejściowe	cal		1	1
Przyłącze wodne wyjściowe	cal		1	1
Wymiary (dł. x szer. x wys.)	mm		1150x345x758	1200x460x878
Waga netto/brutto	kg		96/109	151/166

Wartości nominalne wydajności chłodniczej i grzewczej wyznaczone zgodnie z normą EN14511 dla poniższych warunków:
 *Chłodzenie: Temperatura wody w instalacji: 18°C / 23°C. Temperatura zewnętrzna: 35°C DB / 24°C WB.
 *Grzanie: Temperatura wody w instalacji: 35°C / 30°C. Temperatura zewnętrzna: 7°C DB / 6°C WB.
 **Chłodzenie: Temperatura wody w instalacji: 7°C / 12°C. Temperatura zewnętrzna: 35°C DB / 24°C WB.
 **Grzanie: Temperatura wody w instalacji: 45°C / 40°C. Temperatura zewnętrzna: 7°C DB / 6°C WB.



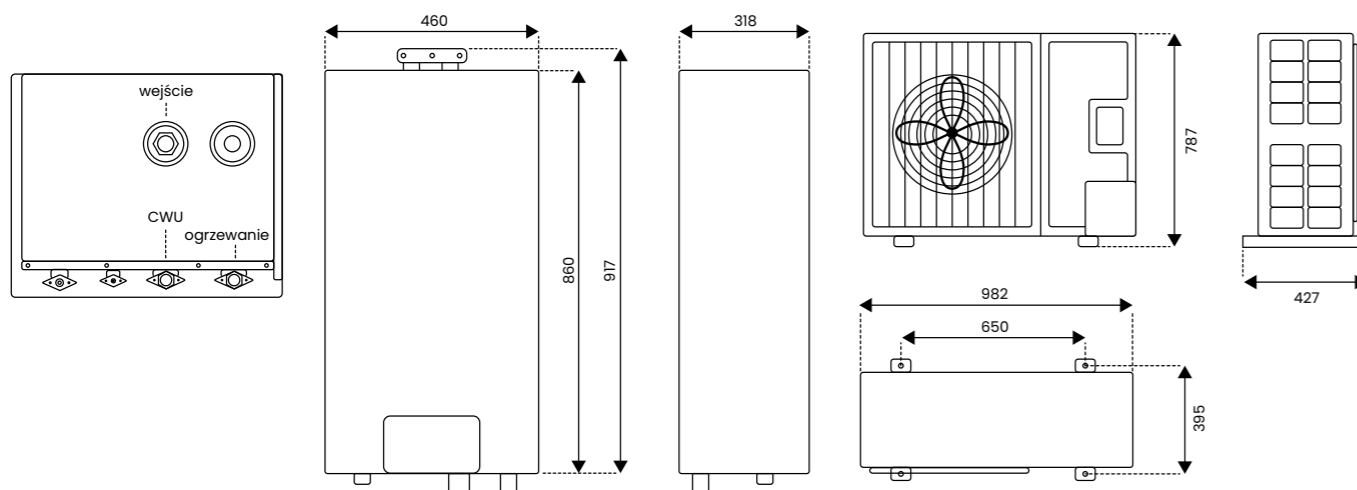
Wymiary **SPLIT**

V06S1 (GRS-CQ6.0Pd/NhH-E)



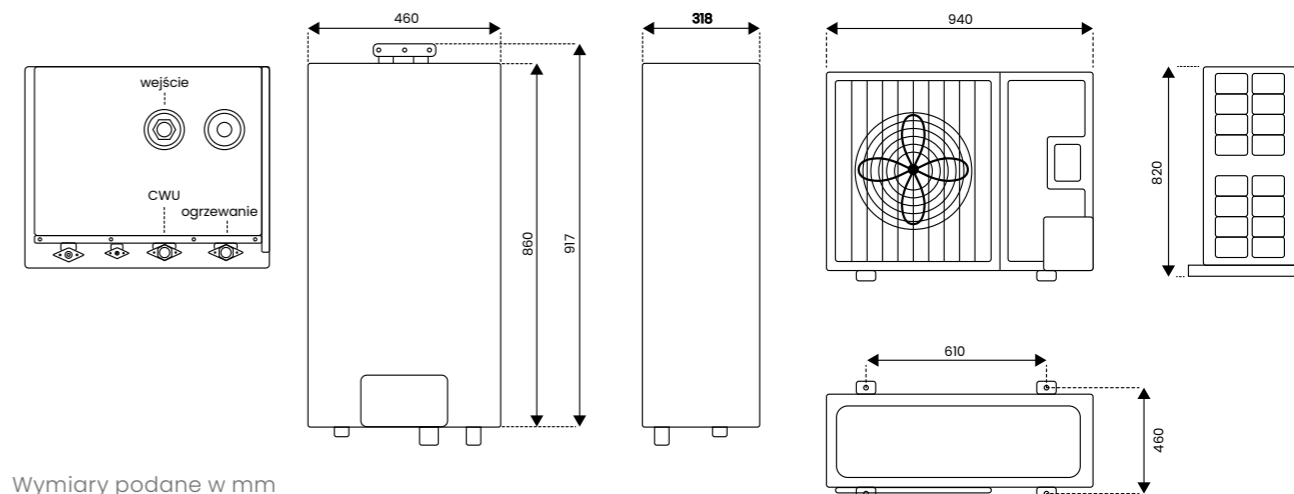
Wymiary podane w mm

V08S1 (GRS-CQ8.0Pd/NhH-E)
V10S1 (GRS-CQ10Pd/NhH-E)
V08S3 (GRS-CQ8Pd/Nh-M)
V10S3 (GRS-CQ10Pd/Nh-M)



Wymiary podane w mm

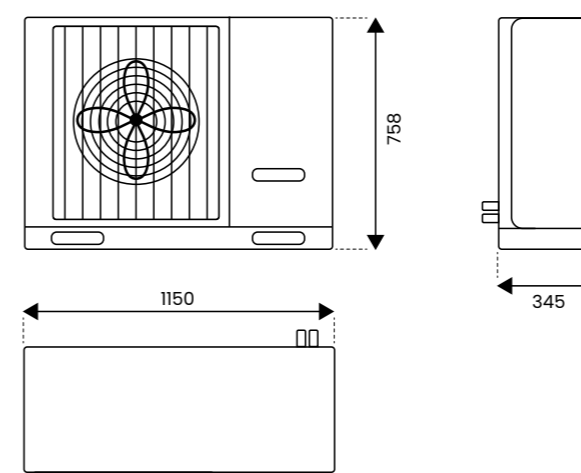
V12S3 (GRS-CQ12Pd/Nh-M)
V14S3 (GRS-CQ14Pd/Nh-M)
V16S3 (GRS-CQ16Pd/Nh-M)



Wymiary podane w mm

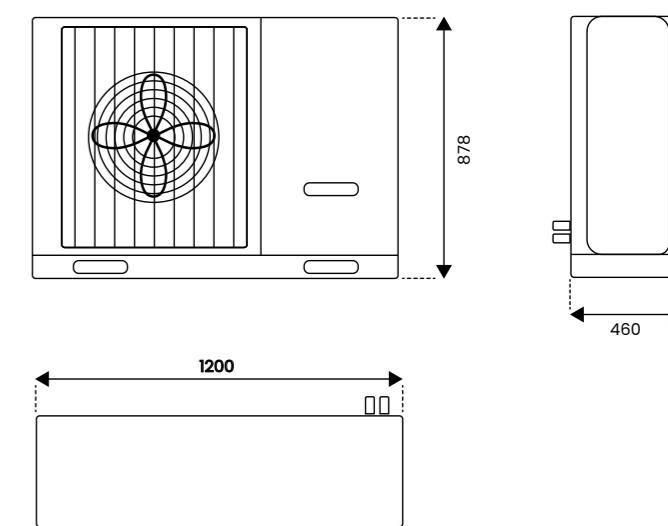
Wymiary **MONOBLOK**

V08M1 (GRS-CQ8.0Pd/NhG-K)



Wymiary podane w mm

V10M3 (GRS-CQ10Pd/NhG-M)



Wymiary podane w mm

CENNIK SPLIT

1-fazowe

3-fazowe

Produkt			V06S1	V08S1	V10S1		VO8S3 ★	V10S3 ★	V12S3 ★	V14S3 ★	V16S3 ★
Model			GRS-CQ6.0Pd/NhH-E(I) GRS-CQ6.0Pd/NhH-E(O)	GRS-CQ8.0Pd/NhH-E(I) GRS-CQ8.0Pd/NhH-E(O)	GRS-CQ10Pd/NhH-E(I) GRS-CQ10Pd/NhH-E(O)		GRS-CQ8.0Pd/NhH-M(I) GRS-CQ8.0Pd/NhH-M(O)	GRS-CQ10Pd/NhH-M(I) GRS-CQ10Pd/NhH-M(O)	GRS-CQ12Pd/NhH-M(I) GRS-CQ12Pd/NhH-M(O)	GRS-CQ14Pd/NhH-M(I) GRS-CQ14Pd/NhH-M(O)	GRS-CQ16Pd/NhH-M(I) GRS-CQ16Pd/NhH-M(O)
Wydajność*	Chłodzenie	kW	5,80	7,00	8,50		8,50	10,00	11,00	12,60	13,00
	Grzanie	kW	6,00	8,00	9,50		8,00	10,00	12,00	14,00	15,50
Pobór mocy*	Chłodzenie	kW	1,32	1,75	2,24		1,74	2,33	2,50	3,41	3,60
	Grzanie	kW	1,20	1,70	2,07		1,63	2,15	2,40	2,98	3,44
EER/COP*			4,4/5,0	4,0/4,7	3,8/4,6		4,9/4,9	4,3/4,7	4,4/5,0	3,7/4,7	3,6/4,5
Wydajność**	Chłodzenie	kW	4,09	5,30	6,50		7,60	8,20	10,70	11,30	11,60
	Grzanie	kW	5,90	8,00	9,50		8,00	10,20	12,40	14,50	16,10
Pobór mocy**	Chłodzenie	kW	1,28	1,73	2,27		2,35	2,73	3,62	4,04	4,38
	Grzanie	kW	1,51	2,14	2,64		1,93	2,55	3,22	3,87	4,41
EER/COP**			3,2/3,9	3,1/3,7	2,9/3,6		3,2/4,2	3,0/4,0	2,9/3,9	2,8/3,8	2,7/3,7
Sezonowa klasa efektywności grzewczej	Temperatura wody 35°C		A+++	A+++	A+++		A+++	A+++	A+++	A+++	A+++
	Temperatura wody 55°C		A++	A++	A++		A++	A++	A++	A++	A++
Przyłącza czynnika chłodniczego	Gaz	cal	1/2	1/2	1/2		1/2	1/2	5/8	5/8	5/8
	Ciecz	cal	1/4	1/4	1/4		1/4	1/4	1/4	1/4	1/4
Cena netto			18 500 PLN	19 500 PLN	21 000 PLN		22 500 PLN	23 500 PLN	26 000 PLN	27 000 PLN	28 000 PLN

CENNIK MONOBLOK

1-fazowe

3-fazowe

Produkt			V08M1	V10M3
Model			GRS-CQ8.0Pd/NhG-K	GRS-CQ10Pd/NhG-M
Wydajność*	Chłodzenie	kW	6,80	8,80
	Grzanie	kW	7,50	10,00
Pobór mocy*	Chłodzenie	kW	1,55	1,96
	Grzanie	kW	1,63	2,15
EER/COP*			4,4/4,6	4,5/4,6
Wydajność**	Chłodzenie	kW	5,00	7,80
	Grzanie	kW	7,50	10,00
Pobór mocy**	Chłodzenie	kW	1,56	2,60
	Grzanie	kW	2,00	2,70
EER/COP**			3,1/3,8	3,0/3,7
Sezonowa klasa efektywności grzewczej	Temperatura wody 35°C		A+++	A+++
	Temperatura wody 55°C		A++	A++
Cena netto			16 500 PLN	18 500 PLN



Wartości nominalne wydajności chłodniczej i grzewczej wyznaczone zgodnie z normą EN14511 dla poniższych warunków:

*Chłodzenie: Temperatura wody w instalacji: 18°C / 23°C. Temperatura zewnętrzna: 35°C DB / 24°C WB.

*Grzanie: Temperatura wody w instalacji: 35°C / 30°C. Temperatura zewnętrzna: 7°C DB / 6°C WB.

**Chłodzenie: Temperatura wody w instalacji: 7°C / 12°C. Temperatura zewnętrzna: 35°C DB / 24°C WB.

**Grzanie: Temperatura wody w instalacji: 45°C / 40°C. Temperatura zewnętrzna: 7°C DB / 6°C WB.

★ dostępne od lutego 2022 r.



Niniejszy materiał ma charakter informacyjny i nie stanowi oferty handlowej w rozumieniu Art.66 §1 Kodeksu Cywilnego.

Wszystkie teksty, rysunki, zdjęcia oraz wszystkie inne informacje opublikowane w niniejszym katalogu są chronione prawem autorskim i należą do Free Polska Sp. z o.o. lub zostały wykorzystane na podstawie odpowiednich licencji. Wszelkie kopiowanie, dystrybucja, przetwarzanie oraz przesyłanie zawartości bez zezwolenia firmy Free Polska Sp. z o.o. jest zabronione.

W związku z ciągłym rozwojem firmy oraz wdrażaniem nowych produktów i rozwiązań technicznych podane w niniejszej publikacji dane mogą ulec zmianie. W przypadku wątpliwości skontaktuj się z autoryzowanym dystrybutorem lub Free Polska Sp. z o.o.

Urządzenia klimatyzacyjne Gree zawierają fluorowane gazy cieplarniane R410A i R32 objęte protokołem z Kioto oraz czynnik chłodniczy R290.

VERSION 01

FREE
FREE POLSKA SP. Z O.O.

WYŁĄCZNY PRZEDSTAWICIEL MARKI GREE W POLSCE

Free Polska Sp. z o.o.
ul. Dobrego Pasterza 13/3
31-416 Kraków

telefon: 12 307 06 40
e-mail: gree@gree.pl
www: www.gree.pl



Zainwestuj
**w lepszą
przyszłość**

www.gree.pl